

# MANUAL

## Røreværk / Electric Mixer



DK ..... s. 02-11

GB..... p. 12-24



## Indholdsfortegnelse

Før brug.....s.	3
Produktbeskrivelse .....	3
Teknisk data .....	3
Sikkerhedsregler .....	4
Start og brug af røreværk .....	6
Vedligeholdelse og rengøring .....	9
Opbevaring .....	9
Miljøbeskyttelse .....	10
EU overensstemmelseserklæring .....	10
Oversigt - piskeris .....	11
Splittegning / reservedele (Fig. 2) .....	22
Kontaktoplysninger .....	24

## FØR BRUG

Læs venligst sikkerhedsinstruktionerne, inden maskinen tages i brug.

Bemærk disse advarselsskilte, som forekommer gennem hele manualen:

-  Advarer mod risiko for personskader eller skader på maskinen, hvis instruktionerne ikke følges.
-  Advarer mod farlig elektrisk spænding.

## PRODUKTBEKRIVELSE

Sammen med røreværket leveres yderligere følgende udstyr:

- Borepatron med medfølgende adapter
- Adapter M14-M14 til brug ved specielle piskerismærker med indvendigt gevind
- 2 stk. fastnøgler til fastspænding af piskeris
- Standardpiskeris, GA 120 M14

Standardpiskeriset er beregnet til blandingsarbejde af byggematerialer såsom mørtel, bindemiddel, puds og lignende materialer.

Bemærk, at standardpiskeriset IKKE er egnet til blanding af maling og cempexo. Se, hvilket piskeris, der er mest optimal til blandingsarbejdet i oversigten over piskeris på side 11.

## TEKNISK DATA

SoRoTo Mix 1220W .....	R6212A
Effekt.....	1220 W
Spænding .....	230V/50Hz
Antal gear .....	2
Vægt (ekskl. borepatron) .....	3,6 kg
Tomgangshastighed.....	0-480/0-800min-1

Beskyttelse/Beskyttelsesklasse .....	Dobbeltisoleret/II
Certificering .....	CE
Gevind til montering af værktøj.....	M14X2
Piskeris (max.).....	140mm
Garanti .....	24 måneder

## Komponenter og tilbehør\* (Fig. 2, side 22)

1 .....	Gevindkobling
25.....	Hus
31+32.....	Håndtag
34.....	Star-Stopknap/Holdestift
40.....	Fastnøgle
41.....	Piskeris
45.....	Hastighedsknap

\*Tilbehør, der leveres med røreværket, kan afvige fra de dele, der er vist eller beskrevet i denne manual.


## SIKKERHEDSREGLER

Opbevar denne manual et sikkert sted, så ønskede informationer altid er tilgængelige. Sørg for at manualen medfølger, hvis udstyret overleveres til anden person.

Manual kan også downloades via hjemmesiden: [www.soroto.dk](http://www.soroto.dk)

Producenten hæfter ikke for og påtager sig intet erstatningskrav i tilfælde af arbejdsskader eller skader på maskine, som forekommer på grund af tilsidesættelse af denne manuals sikkerhedsinstruktioner.

Sikker brug af maskinen er kun mulig, når brugsanvisningen og sikkerhedsreglerne er omhyggeligt gennemlæst, og de deri indeholdte instruktioner bliver nøje efterlevet.

-  Undgå elektrisk stød, skader og brand:
- Brug altid den korrekte strømspænding. Spændingen på strømmen skal stemme overens med de informationer, der er oplyst på maskinens identifikationsplade.
  - Undersøg altid ledning og stik før brug. Hvis ledningen bliver beskadiget, skal den udskiftes hos producenten eller på et autoriseret værksted.
  - Maskinen skal altid være slukket på stopknappen, før stikket sættes i stikkontakten/dåsen.
  - Brug aldrig ledningen til at bære maskinen eller til at trække stikket ud af stikkontakten/dåsen.
  - Ledning skal holdes i sikker afstand fra åben ild, vand, olie, skarpe genstande og maskinens piskeris.
  - Læg altid ledningen bagud og væk fra maskinen.
  - Maskinen må ikke være fugtig og må ikke bruges i fugtige omgivelser.
  - Undgå kropskontakt med overflader, der har jordforbindelse; såsom rør, radiatorer, rækværk og køleskabe.
  - Brug kun godkendte forlængerledninger, som kan føre den korrekte strømspænding. Ledningen skal have en diameter på mindst 1,5 mm<sup>2</sup>.

- Når maskinen bruges udendørs, skal den altid forbindes via en fejlstrømsafbryder. Brug kun forlængerledninger, der er beregnet til udendørs brug og som er stænkvandsbeskyttede.
- Maskinen kan afgive gnister. Maskinen må derfor ikke bruges i eksplosionsfarlige miljøer, hvor brandfarlige væsker, gasser eller støv befinder sig.

## BEMÆRK!

I tilfælde af røg fra maskinen eller lugten af brændt isolation skal maskinen omgående slukkes på hovedkontakten og stikket trækkes ud af kontakten.

## Generelle sikkerhedsregler:

- Hold altid en sikker afstand til børn og tilskuere, mens maskinen er i brug.
- Maskinen skal opbevares uden for børns rækkevidde.
- Maskinen må kun håndteres af fagpersoner.
- Maskinen må udelukkende bruges til byggematerialer. Ikke beregnet til fødevarer eller drikkevarer.
- Undgå løsthængende tøj, smykker eller hår, mens du arbejder med maskinen.
- Brug altid arbejdshandsker, sikkerhedsbriller, tilknapet tøj og støvmaske, mens du arbejder med maskinen.
- Hold altid maskinen fast med begge hænder, mens du har begge fødder solidt plantet på underlaget. Således har du bedre kontrol over maskinen.
- Tænd og sluk kun maskinen, mens piskeriset er i spanden.
- Sørg altid for, at spanden står sikkert på underlaget.
- Put aldrig dine hænder eller andre genstande ned i spanden, mens maskinen er tændt.

- Undgå at overfylde spanden i en sådan grad, at røreværkets hastighed påvirkes betydeligt eller stopper.
- Sørg altid for at tjekke, om start/stopknappen virker.

## START OG BRUG AF RØREVÆRK

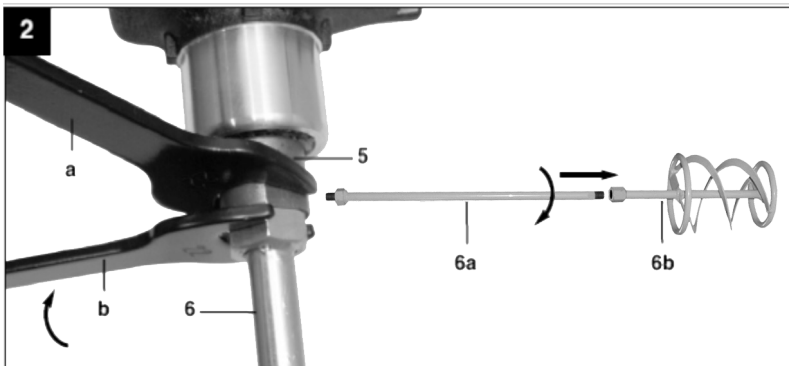
Tjek, at dataene på navneskiltet stemmer overens med den reelle strømforsyning.


Maskiner med 230V-mærke kan tilsluttes 220V/240V-spænding.

Anvendelse:

SoRoTo Mix er anvendeligt til blanding af alle forekommende byggematerialer. Valg af piskeris afhænger af, hvilket produkt der skal blandes. Det er derfor nødvendigt, at man sætter sig ind i dette for at få den mest optimale blanding. (Se oversigt over piskeris på side 11).

(Fig. 1):



 Fjern altid stik fra strømforsyning, inden montering og afmontering af piskeris!

Montering af piskeris på røreværk (Fig. 1):

Skru aksel (6a) sammen med piskeris (6b).

Herefter skal piskeriset (6) skrues så langt som muligt ind i det indvendige gevind (5). Brug de to fastnøgler (a+b) til at gøre dette.

Placer den ene fastnøgle (a) på gevindkoblingen (5), så denne fastholdes. Derefter bruges den anden fastnøgle (b) til at spænde piskeriset (6) fast. Dette gøres ved at skrue i urets retning.

Afmontering af piskeris (Fig. 1):


Brug den ene fastnøgle (a) til at fastholde gevindkobling (5). Brug derefter den anden fastnøgle (b) til at løsne piskeriset (6) fra det indvendige gevind (5). Dette gøres ved at skrue imod urets retning.

Piskerisets udseende kan afvige fra det ovenstående billede.

 Husk altid at fjerne fastnøgler inden maskinen tages i brug!

Medfølgende borepatron (Fig. 2):

Med den medfølgende borepatron monteret på røreværket kan man benytte piskeris med sekskantet aksel. Borepatronen monteres på røreværkets gevindkobling (01) og fastspændes med en fastnøgle (40).

 Brug kun piskeris op til den angivne diameter: 140 mm!

Start og stop af røreværk:

Tryk på start/stopknappen for at starte røreværket og slip knappen igen for at stoppe.



## Uafbrudt drift:

Ved at trykke start/stopknappen ind samtidig med at trykke på holdestiften kan maskinen køre uafbrudt. Når man derefter trykker og slipper start/stopknappen, afbrydes den uafbrudte drift.

## Hastighed:

Det er muligt at justere hastigheden ved at bruge drejeknappen.

## Skift mellem 1. og 2. gear:

Med gearknappen kan der skiftes mellem 1. og 2. gear. For at undgå skader på maskinen må gearknappens position må kun ændres, når maskinen er stoppet.

## VEDLIGEHOLDELSE OG RENGØRING

Normalt kræver dette røreværk ingen vedligeholdelse, men med jævne mellemrum skal ventilationsåbningerne i motorhuset (25) renses.

## Rengøring:

Hold sikkerhedsudstyret, ventilationsåbningerne og motorhuset fri for skidt og støv. Rengør maskinen ved at gnide med en ren og tør klud.

Efter ca. 100 timers drift bør motorens kul efterses og skiftes om nødvendigt. Rens motorhuset.

Efter ca. 200 timers drift bør fedtet i gearkassen skiftes.

For at kontrollere at beskyttelsesisolationen er intakt, skal maskinen derefter underkastes en teknisk sikkerhedsprøve. Dette arbejde skal udføres af autoriseret fagmand eller værksted.

## OPBEVARING

Røreværket skal opbevares tørt og frostfrit.

## MILJØBESKYTTELSE

- Udslidte røreværk bør ikke åbnes.



- Røreværk og røreværksdele bør ikke smides ud med husholdningsaffald. Miljøfarligt affald skal altid returneres til genbrugspladsen.
- Tag venligst vare på miljøet.

### EF-overensstemmelseserklæring

#### Producent

SoRoTo Maskiner ApS  
Ved Damhussøen 24  
2720 Vanløse  
Danmark

Vi erklærer hermed, at nedenstående røreværk, SoRoTo MIX,

#### Model:

**1220 W / R6212A**

– er i overensstemmelse med bestemmelserne i EF-direktiv 2006/42/EC samt 2006/95/EF og nedenstående harmoniserede standarder.

#### Følgende harmoniserede standarder er anvendt:

EN 60745-1:2009  
EN 60745-2-1:2003 + A11:07 + A1:09 + A12:09

SoRoTo Maskiner ApS  
Ronny Andersen  
CEO

Vanløse, 11.11.2015



## PRODUKTER

	BA80K	BA100K	GA90K	GA120K	GA120M14	GA140M14	SA120M14	SA 120M14 Negativ
Maling	☐☐	☐☐						☐
Finpuds	☐	☐	☐☐	☐☐	☐☐	☐☐	☐☐	☐
Cempexo	☐☐	☐☐						☐
Gips			☐	☐	☐	☐	☐☐	☐☐
Spartelmasse			☐☐	☐☐	☐☐	☐☐		☐☐
Selvsnivellerende- spartelmasse			☐	☐	☐	☐	☐	☐☐
Limprodukter			☐☐	☐☐	☐☐	☐☐	☐☐	☐
Flisefuge			☐☐	☐☐	☐☐	☐☐	☐☐	☐
Klinkefuge			☐☐	☐☐	☐☐	☐☐	☐☐	☐
Fliseklæb			☐☐	☐☐	☐☐	☐☐	☐☐	
Tyndpuds			☐☐	☐☐	☐☐	☐☐	☐☐	
Muremørtel			☐☐	☐☐	☐☐	☐☐	☐☐	
Pudsmørtel			☐☐	☐☐	☐☐	☐☐	☐☐	
Grusbeton			☐	☐	☐	☐	☐☐	
Beton			☐	☐	☐	☐	☐☐	
Expanderende beton			☐	☐	☐	☐	☐☐	

☐ Eget

☐☐ Meget eget



## Table of Contents

Before use .....	p.	13
Product description .....	p.	13
Technical data .....	p.	13
Safety instructions .....	p.	14
Starting operation and use of mixer .....	p.	16
Maintenance and cleaning.....	p.	19
Storage.....	p.	19
Environmental protection .....	p.	19
EU Declaration of Conformity .....	p.	20
Overview - whisks .....	p.	21
Exploded illustration / spare parts (Fig. 2).....	p.	22
Contact details .....	p.	24

## BEFORE USE

Please read the safety instructions thoroughly before use.

Note the following pictograms throughout the manual:

-  Indicates danger of injury, risk to life and possible damage to the appliance if the instructions are not followed.
-  Indicates the possibility of electrical shocks.

## PRODUCT DESCRIPTION

The mixer is delivered with the following accessories:

- Chuck with adaptor
- Adaptor M14-M14 for use with special types of whisks with inside thread
- Two open-ended spanners for fastening the whisk
- Standard whisk, GA 120 M14

Standard whisk has been designed to mix materials such as mortar, adhesive, plaster and similar substances.

Please note that the standard whisk is NOT designed for mixing paint and cempexo. The appropriate mixing tool is listed on the list of whisks on page 22.

## TECHNICAL DATA

SoRoTo Mix 1220W .....	R6212A
Power Input.....	1220 W
Voltage .....	230V/50Hz
Number of Gears.....	2
Weight (excl. chuck) .....	3.6 kg

No-Load-Speed.....	0-480/0-800min-1
Protection/Class of Protection .....	Double Insulation/II
Certification .....	CE
Thread for Fixing the Tool .....	M14X2
Mixing whisk (max.).....	140mm
Warranty .....	24 months

## Components and accessories\* (Fig. 2)

1 .....	Threaded Connections
25.....	Housing
31+32.....	Handles
34.....	Star-Stop Button/Arresting Pin
40.....	Open-ended Spanner
41.....	Mixing Whisk
45.....	Speed Knob

\*Accessories supplied with the instrument may differ from the parts depicted or described in this instruction.


## SAFETY INSTRUCTIONS

Please keep this manual in a safe place so that the information it contains always is available. The manual must accompany the equipment if it is transferred to somebody else.

This manual is also available for download on our webpage: [www.soroto.dk](http://www.soroto.dk)

Liabilities for accidents or damage arising from ignoring this manual and the safety instructions will not be accepted.

Safe operation of this mixer is possible only when the operation instructions and safety precautions have been carefully read and the instructions contained therein are strictly observed.

-  To ensure protection from electric shocks, injury and fire:
- Always use the correct supply voltage. The power supply voltage must match the information quoted on the tool identification plate.
  - Always inspect cable and plug before using the mixer. Any damage must be repaired by a qualified professional.
  - Always check that the mixer is switched off before putting the plug in the main socket.
  - Never use the cord for carrying, pulling or unplugging the machine.
  - Keep cord away from heat, water, oil, sharp edges or moving parts.
  - Always lay the cable away from the mixer towards the rear.
  - The mixer must not be damp and must not be operated in a wet environment.
  - Avoid body contact with earthed or grounded surfaces, such as pipes, radiators, ranges and refrigerators.
  - Only use an approved extension cable that is suitable for the machine's power. The cord must have a diameter of at least 1.5 mm<sup>2</sup>.
  - Mixers used outdoor must be connected via an earth fault circuit breaker. Use only extension cables that are intended for outdoor use and splash water protected.
  - The mixer may create sparks. Therefore do not operate the mixer in an explosive atmosphere, such as in the presence of flammable liquids, gases or dust.

## ATTENTION!

Switch off the machine and unplug it immediately in case of smoke or stench of scorched insulation.

## Safety precautions:

- Keep children and bystanders away while operating the mixer.
- Store the mixer out of the reach of children.
- Do not allow persons unfamiliar with the mixer to operate it.
- The mixer must be used for building materials only. Not suitable for food or beverages.
  
- Do not wear loose clothing or jewelry while operating the mixer.
- Keep long hair, clothing and gloves away from moving parts.
- Always use industrial safety gloves, safety goggles, closefitting clothes and a dust mask while operating the mixer.
  
- Always hold the mixer firmly with both hands and keep a proper footing. This enables better control of the machine.
- The unit must only be switched on and off when inside a mixing vessel.
- Make sure the mixing vessel is placed on a solid and secure base.
- Never reach into the mixing vessel with your hands or any other object during the mixing process.
- Do not load the mixer so much that it loses speed significantly or stops.
  
- Always make sure that the on/off switch works.

## STARTING OPERATION AND USE OF MIXER

Check that the data on the nameplate corresponds with the actual mains voltage.

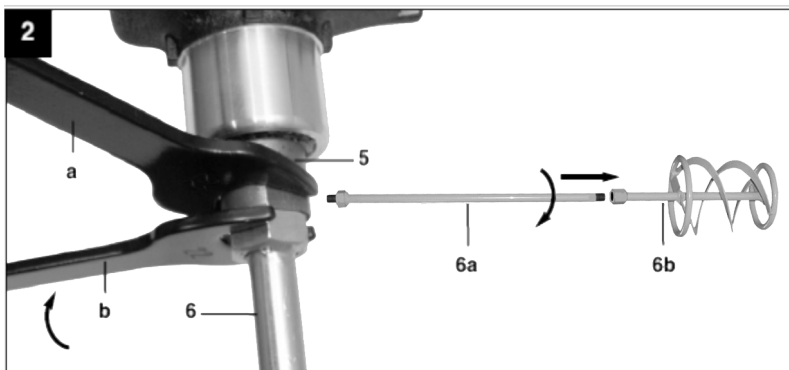


Mixers scheduled for 230V can be connected to 220V/240V.

Application:

The SoRoTo Mix is suitable for mixing all current building materials. The choice of whisk depends on the product to be mixed. For optimum mixing the type of whisk must be carefully considered. See the list of whisks on page 21.

(Fig. 1):



**!** Remove the plug from the power supply before removing the whisk!

Mixer assembly (Fig. 1):

Screw mixer part (6a) together with whisk (6b).

Screw the whisk (6) as far as possible into the internal thread (5) afterwards. Use the two open-ended spanners to do this (a+b). Use one of the spanners (a) to hold the threaded connection (5) in place and then use the second spanner (b) to tighten the whisk (6) by turning the spanner clockwise.

Removing a whisk (Fig. 1):


Use one of the open-ended spanners (a) to hold the threaded connection (5) in place. Then use the second spanner (b) to unscrew the whisk (6) from the internal thread by turning the spanner anti-clockwise.

The whisk's shape may not necessary be the same as shown in the picture above.

 Remove adjusting key or wrench before turning the mixer on!

Chuck supplied with the mixer (Fig. 2):

Whisk with hexagon spindle can be used with the chuck supplied with the mixer. Fasten the chuck securely on the threaded connector (01) by using the open-ended spanner (40).

 Use only whisks up to the specified diameter: 140 mm!

Switching the mixer On/Off:

Press the start/stop button to start the mixer, and stop it by releasing the button.

Continuous running:

By pressing the start/stop button while simultaneously pressing the arresting pin, the mixer will run without interruption. When the button is then pressed and released, the mixer will stop.

Speed control:

Use the speed knob to select the speed.

Switching between 1st and 2nd gear:

The position of the gear switch enables you to work at high or low speeds. The gear switch position should only be changed when the unit is stopped, in order to prevent the gearing from being damaged.

## MAINTENANCE AND CLEANING

This mixer does not normally require maintenance, but occasionally the ventilation holes in the motor housing (25) should be cleaned.

### Cleaning:

Keep the safety devices, ventilation slots and motor housing as free of dirt and dust as possible. Clean the unit by rubbing it with a clean cloth or blow it clean using low-pressure compressed air.

After approx. 100 hours of operation, check the motor brushes and replace if necessary. Clean the motor housing.

After approx. 200 hours of operation, renew the grease filing in the gearbox.

To verify that the protective insulation remains intact, the mixer must be subjected to a technical safety test afterwards. This work must be performed only by a professional electrician.

## STORAGE

The mixer should be stored in a dry and frost-proof place.

## ENVIRONMENTAL PROTECTION

- Do not open worn-out mixers.



- Do not dispose mixer or mixer parts in general household waste. Always return them to the collection facilities provided for recycling or destruction.
- Please take care of the environment.

## EU Declaration of Conformity

### Manufacturer

SoRoTo Maskiner ApS  
Ved Damhussøen 24  
2720 Vanløse  
Danmark

We hereby declare that the SoRoTo MIX electric mixer listed below

### Type:

**1220 W / R6212A**

– conform to the provisions of EC Directive 2006/42/EC and 2006/95/EC and the harmonised standards mentioned below.

### Following harmonised standards were applied:

EN 60745-1:2009  
EN 60745-2-1:2003 + A11:07 + A1:09 + A12:09

SoRoTo Maskiner ApS  
Ronny Andersen  
CEO

Vanløse, 11.11.2015



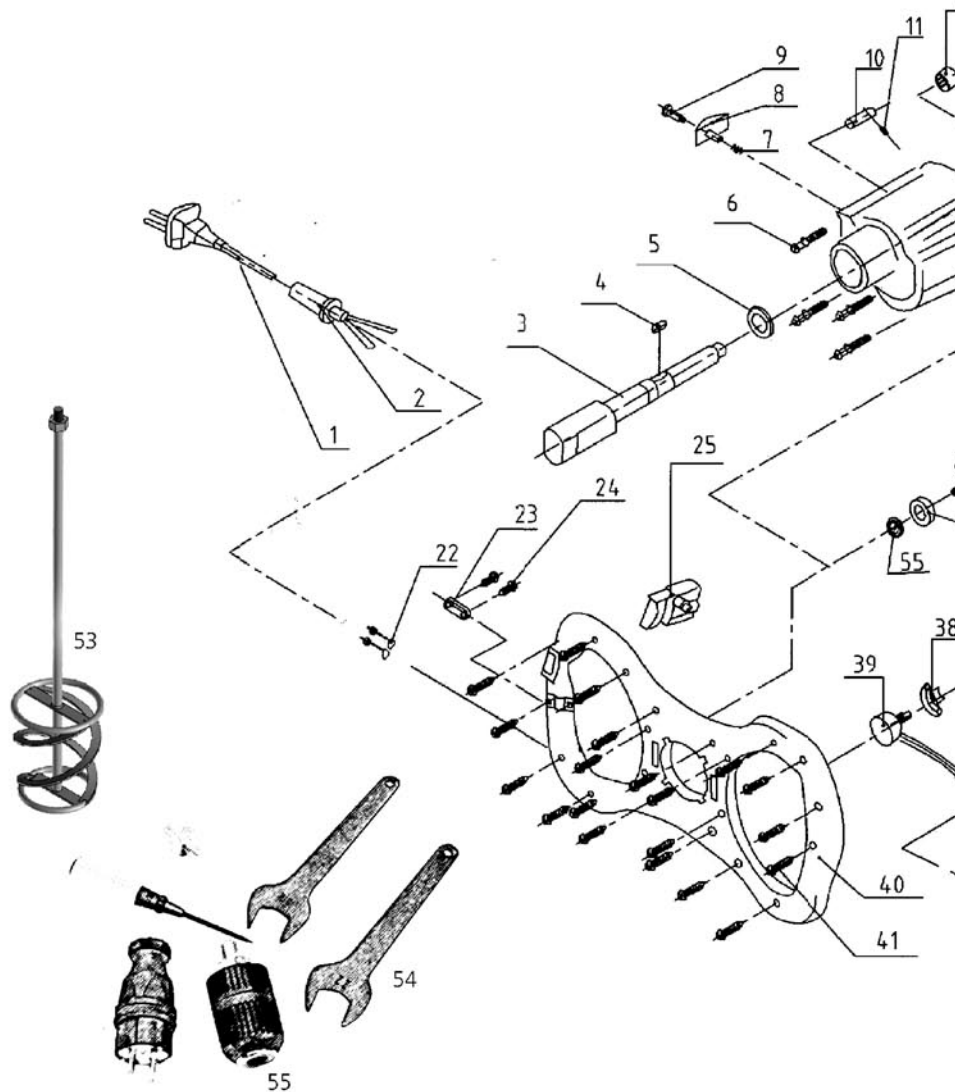
## PRODUCTS

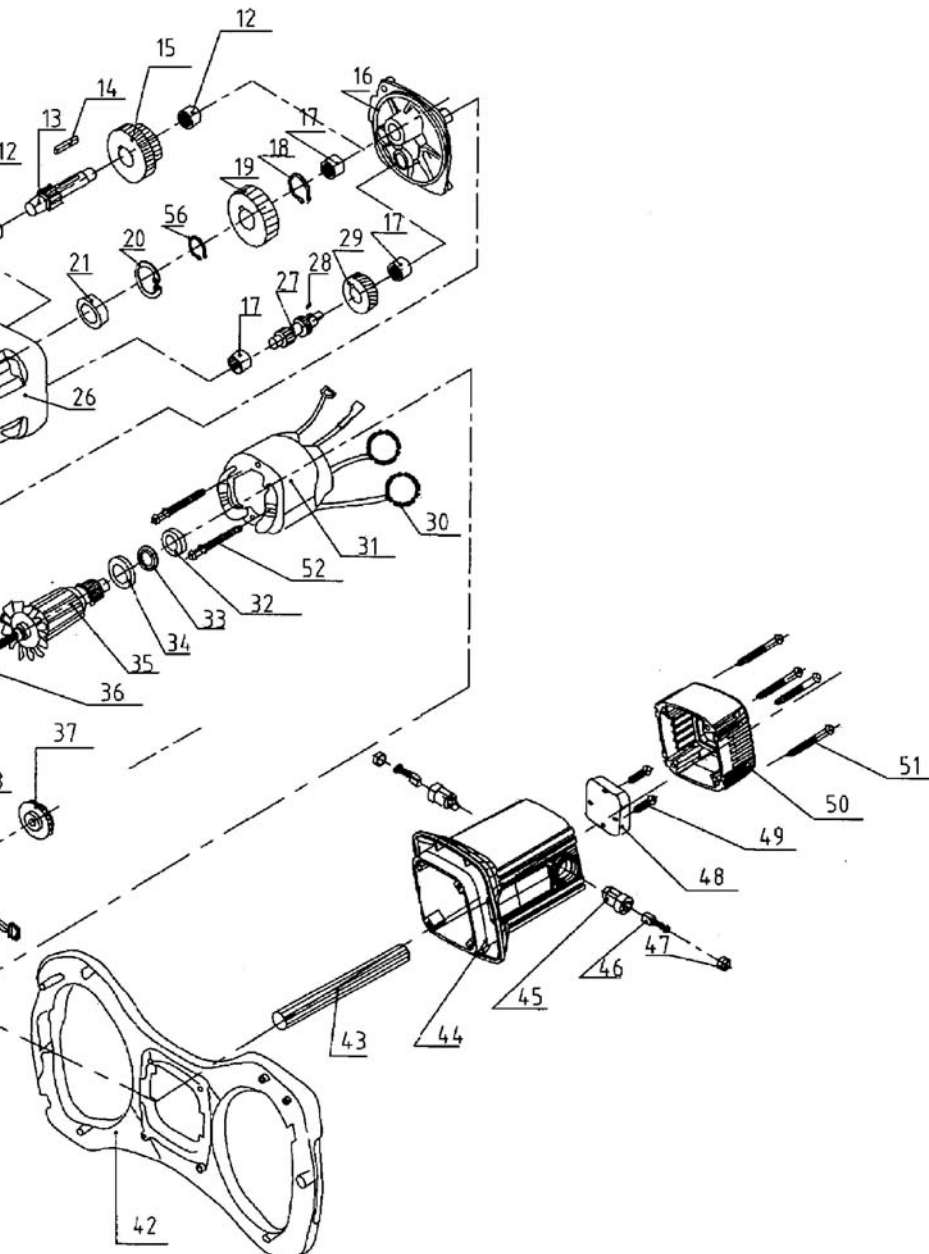
	BA80K	BA100K	GA90K	GA120K	GA120M14	GA140M14	SA120M14	SA120M14 Negative
Paint	☞☞	☞☞						☞
Fine plaster	☞	☞	☞☞	☞☞	☞☞	☞☞	☞☞	☞☞
Cempexo	☞☞	☞☞						☞
Gypsum			☞	☞	☞	☞	☞☞	☞☞
Filler			☞☞	☞☞	☞☞	☞☞		☞☞
Self-levelling filler			☞	☞	☞	☞	☞	☞☞
Glue products			☞☞	☞☞	☞☞	☞☞	☞☞	☞
Tile grout			☞☞	☞☞	☞☞	☞☞	☞☞	☞
Floor tile grout			☞☞	☞☞	☞☞	☞☞	☞☞	☞
Tile adhesive			☞☞	☞☞	☞☞	☞☞	☞☞	
Thin plaster			☞☞	☞☞	☞☞	☞☞	☞☞	
Builder's mortar			☞☞	☞☞	☞☞	☞☞	☞☞	
Plaster			☞☞	☞☞	☞☞	☞☞	☞☞	
Gravel concrete			☞	☞	☞	☞	☞☞	
Concrete			☞	☞	☞	☞	☞☞	
Expanding concrete			☞	☞	☞	☞	☞☞	

☞ Suitable

☞☞ Very suitable

Fig. 2





# **SOROTO**

**ADMINISTRATION**

Ved Damhussøen 24  
DK-2720 Vanløse  
Tel.: +45 36 72 75 00  
Fax: +45 38 71 36 16

**PRODUKTION**

Egegårdsvej 4-6  
DK-2610 Rødovre  
Tel.: +45 36 72 78 00  
Fax: +45 36 72 75 90

[soroto@soroto.dk](mailto:soroto@soroto.dk)  
[www.soroto.com](http://www.soroto.com)